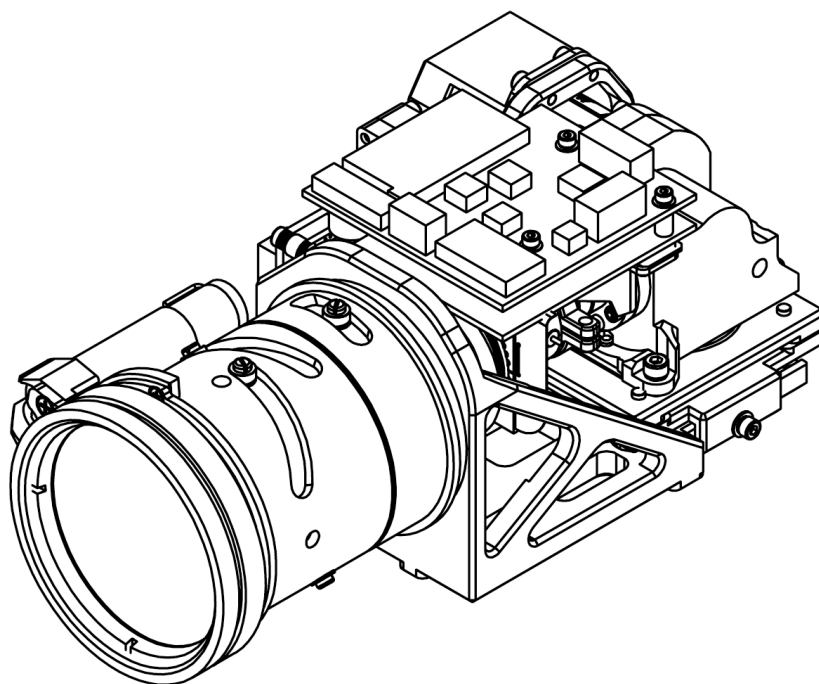


ТЕПЛОВИЗИОННЫЕ МОДУЛИ

KS UTM-F



Охлаждаемые тепловизионные модули UTM-F - это надежные, современные приборы с простой интеграцией и великолепным изображением. Алгоритмы обработки изображения, помогут увидеть мельчайшие детали обстановки даже при плохих погодных условиях. Оптимальный формфактора позволяет устанавливать модули UTM-F даже в устройства с небольшим внутренним пространством. Надежность и функциональность модулей UTM-F подтверждается их выбором государственными и коммерческими заказчиками.

Модули UTM-F используют для критически важных задач, где нужна высокая надежность, скорость и отличное изображение.

Новое поколение модулей UTM-F выпускается с двумя типами детекторов, с относительным отверстием F4.0 и F5.5, позволяя выбирать по требованиям проекта, малые габариты или высокую чувствительность.

ННЕОХЛАЖДАЕМЫЙ ТЕПЛОВИЗИОННЫЙ МОДУЛЬ UTM-F

Характеристика	Значение
Детектор	MCT
Разрешение	640x512, 15мкм
Чувствительность, мК	25
Частота кадров, Гц	30
Обработка изображения	DDE, APY
Цифровой видеовыход	LVDS
Аналоговый видеовыход	CVBS
Выход на режим, мин	8
Число F	4.0 или 5.5
Управление	RS-232, RS422 (опция)
Рабочая температура	-30°...+55°С
Питание	24...32В, 10Вт (30Вт макс)
Вес	зависит от объектива

KARNEEV SYSTEMS поставляет модули UTM-F как без объективов, так и с объективами.

Зум-объективы

15-280мм | 15-300мм | 21-420мм
 35-690мм | 86-860мм | 110-1100мм
 40-200мм | 150-1500мм

Перекидные объективы

80/200/600мм | 50/150/520мм | 60/240мм

Возможно изменение конфигурации тепловизионного модуля по требованиям заказчика, а также поставка и сопряжение других объективов с UTM-F.